

ACM

PRACOWNIA PROJEKTOWA

NR PROJEKTU

.....

egzemplarz: 1/3

KOD CPV 45232140-5 Lokalne węzły grzewcze

PROJEKT TECHNICZNY MODERNIZACJI WĘZŁA CIEPLNEGO

OBIEKT: Węzeł cieplny

ADRES: Przedszkole Miejskie nr 11
ul. Niesiołowskiego 4
87-100 Toruń

INWESTOR: Gmina Miasta Toruń
87-100 Toruń, ul. Wały Gen. Sikorskiego 8

BRANŻA: sanitarna - technologia

PROJEKTANT: mgr inż. Dariusz Pyrzewski

Uprawnienia do projektowania bez ograniczeń branża instalacyjna



TORUŃ, KWIECIEŃ 2022r

ZAWARTOŚĆ OPRACOWANIA:

I. OPIS TECHNICZNY.....	3
1. Podstawa opracowania.....	3
2. Zakres opracowania.....	3
3. Charakterystyka węzła cieplnego.....	3
4. Wytyczne branżowe.....	5
4.1. Część budowlana.....	5
5. Technologia węzła cieplnego i wytyczne do branży AKPiA.....	6
5.1. Przewody.....	6
5.2. Armatura.....	7
5.3. Zabezpieczenie instalacji i węzła.....	7
6. Zabezpieczenie antykorozyjne przewodów stalowych.....	7
6.1. Materiały do zabezpieczenia antykorozyjnego.....	7
6.2. Przygotowanie powierzchni rur przed malowaniem.....	8
6.3. Warunki techniczne nanoszenia powłok malarskich.....	8
7. Próby i płukanie.....	8
8. Izolacja termiczna.....	8
9. Wykonawstwo.....	10
10. Uwagi końcowe.....	10

II OBLICZENIA

1. Obliczenia węzła cieplnego.
2. Obliczenia sprawdzające węzła cieplnego
3. Dobór zaworu bezpieczeństwa dla instalacji c.o.
4. Dobór zaworu bezpieczeństwa dla instalacji c.w.u.

III. Specyfikacja elementów węzła cieplnego.

IV. Załączniki.

1. Przynależność do Izby Projektowej – projektanta (jednoznacznie z płatnością składek)
2. Uprawnienia projektowe - projektanta.

V. Część rysunkowa

1. Schemat technologiczny węzła cieplnego c.o. i c.w.u.
2. Schemat pracy węzła cieplnego c.o. i c.w.u.
3. Rzut pomieszczenia węzła

I. OPIS TECHNICZNY

do projektu technicznego węzła ciepłego
w budynku przy ul. Niesiołowskiego 4 w Toruniu

1. Podstawa opracowania.

- zlecenie Inwestora,
- wytyczne projektowania węzłów ciepłych,
- uzgodnienia branżowe,
- obowiązujące normy i przepisy,
- analiza mocy zamówionej, obliczenia mocy na potrzeby c.w.u.
- inwentaryzacja pomieszczenia węzła

2. Zakres opracowania.

Przedmiotem opracowania jest projekt kompaktowego węzła ciepłego.

Węzeł pracować będzie na potrzeby centralnego ogrzewania (c.o.) oraz ciepłej wody użytkowej (c.w.u). Zaprojektowano węzeł wymiennikowy w układzie jednostopniowy i priorytetem c.w.u.

Węzeł zasilany jest w czynnik grzewczy z zewnętrznej sieci ciepłej wysokoparametrowej.

Moce cieplne do obliczeń na podstawie analizy zużycia mocy ciepłej budynku (węzeł zaprojektowany to DSA2 WALL f-my Danfoss, wiszący).

3. Charakterystyka węzła ciepłego.

- zapotrzebowanie ciepła na cele c.o.(moc zamówiona)		60,00kW
- zapotrzebowanie ciepła na cele c.o.(moc maks. projektowanego węzła)		80,00kW
- zapotrzebowanie ciepła na cele c.w.u.:		
Q _{sr} (moc zamówiona)=		15,00kW
Q _{max} =		60,00kW
- przepływ wody sieciowej węzeł:	zima:	1,46m ³ /h
	lato:	1,23m ³ /h
- parametry wody sieciowej:	zima:	127/71°C
	lato:	65/30°C
- parametry wody instalacyjnej c.o.		90/70°C
- parametry wody instalacji c.w.u.:		55/5°C
- ciśnienie dyspozycyjne węzła:	zima:	76,0kPa
	lato:	62,0kPa
-ciśnienie dyspozycyjne instalacji c.o.		40,0kPa
-ciśnienie statyczne instalacji grzewczej	0,11MPa
-ciśnienie dyspozycyjne dla instalacji cyrkulacji c.w.u.		20,0kPa
- wymiennik c.o. typ XB37L-1-20 firmy Danfoss		1szt.
- wymiennik c.w.u. : typ XB37M-1-20 firmy Danfoss		1szt.

- pompa obiegowa c.o. typu Magna3 25-100, $V=2,65 \text{ m}^3/\text{h}$
 $H=5,8\text{m H}_2\text{O}$ firmy Grundfos 1 szt.
- pompa cyrkulacyjna c.w.u. typu: Alpha 2 25-60N
 $V= 0,31 \text{ m}^3/\text{h}$, $H=4,60\text{m H}_2\text{O}$, f-my Grundfos 1 szt.
- urządzenia pomiarowe:
 - licznik ciepła sumaryczny f-my ITRON typu CF55 z przepływomierzem typu US ECHO II $Q_N=3,5\text{m}^3/\text{h}$, montowany na powrocie, połączenie – mufa, czujniki temperatur typu 2Pt500, 1 kpl.
 - wodomierz na spince uzupełniającej UNIMAG PE CW, $Q_3=2,5\text{m}^3/\text{h}$
 DN 15, PN16 do 90°C z modułem impulsowym firmy ITRON 1 szt.
 - Regulator pogodowy typu ECL Comfort 310 A266 f-my Danfoss 1 kpl.
- czujniki temperatury:
 - czujnik temperatury zewnętrznej typu ESMT 1kpl.
 - czujnik temperatury instalacji c.o. zanurzeniowy
 typu ESMU 100 1kpl.
 - czujnik temperatury instalacji c.w.u. zanurzeniowy
 typu ESMU 100 1kpl.
 - termostat zabezpieczający c.w.u. 1kpl.
- element wykonawczy regulacji obiegu sieciowego c.o.:
 - zawór reg. c.o. typu VM2, dn= 15, $k_{vs}= 2,5 \text{ m}^3/\text{h}$ 1 szt.
 - napęd zaworu regulac. c.o. typ AMV10, 230 V 1 kpl.
- element wykonawczy regulacji c.w.u.
 - zawór reg. c.w.u. typu VM2, dn= 15, $k_{vs}= 2,5 \text{ m}^3/\text{h}$ 1 szt.
 - napęd zaworu regulac. c.w.u. typ AMV33 230V 1 kpl.
- regulator różnicy ciśnień i przepływu typu 46-7 (PN16),
 firmy SAMSON (na powrót) robocza strata na zwężce 0.2 bar,
 dn= 15, $k_{vs}= 4,0 \text{ m}^3/\text{h}$,
 zakres 0.2-1.0 bar, 1kpl.
 nastawa zaworu – zima= 43,0 kPa / 1,46 t/h
 lato = 33,0 kPa / 1,23 t/h
- urządzenia zabezpieczające:
 - Instalacja c.o.
 - zawór bezpieczeństwa SYR1915 dn25
 nastawa zaworu=5.0 bar 1szt.
 - Naczynie wzbiorcze N300/6bar f-my Reflex 1szt.
 - instalacja c.w.u.:
 - zawór bezpieczeństwa SYR2115, dn25

4. Wytyczne branżowe.

4.1. Część budowlana.

Pomieszczenie węzła ciepłego powinno odpowiadać wymaganiom normy PN-B-02423:1999

„Węzły ciepłownicze. Wymagania i badania przy odbiorze” , Ustawie z dnia 7 lipca 1994 r „Prawo

budowlane” oraz Rozporządzeniu Ministra Infrastruktury z dnia 12 kwietnia 2002 r „Warunki techniczne, jakim powinny odpowiadać budynki i ich usytuowanie”.

W pomieszczeniu węzła na ścianie dobrze oświetlonej należy zawiesić pod szkłem schemat węzła ciepłego. Na drzwiach od strony zewnętrznej należy umieścić napis :

Węzeł ciepły

osobom nieupoważnionym wstęp wzbroniony

W pomieszczeniu węzła ciepłego należy wykonać :

- wentylację grawitacyjną nawiewną i wywiewną,
- ściany pełne otynkowane, pomalować dwukrotnie farbą emulsyjną,
- posadzkę z materiału nie nasiąkliwego i bez poślizgu (jako cementową), ze spadkiem do wpustu podłogowego, połączonego ze studzienką schładzającą,
- drzwi wejściowe stalowe z zamkiem kulkowym o szerokości w świetle min. 0,80 m i wysokości in. 2,0 m, otwierane na zewnątrz pomieszczenia węzła ciepłego, otwierające się od wewnątrz pod naciskiem, zamknięcie drzwi od zewnątrz na kłódkę,
- rurociągi podwiesić na wspornikach, inne przewody podwiesić do sufitu.

Po wykonaniu przejścia rurociągów otwory w ścianach należy zamurować na całej grubości przegrody budowlanej.

Wytyczne do branży elektrycznej

Zasilanie w energię elektryczną wykonać z tablicy głównej z oddzielnym licznikiem energii czynnej.

Przewidzieć instalacje ochrony od porażeń wg obowiązujących przepisów.

Pomieszczenie węzła należy wyposażyć w instalację oświetleniową, sufitową zapewniającą natężenie oświetlenia zgodnie z PN-E-02033:1968.

Instalacje elektryczne wykonać zgodnie z „Przepisami Budowy Urządzeń Elektrycznych” (PBUE) oraz z PN-IEC-60364:2000 „Instalacje elektryczne w obiektach budowlanych”. W instalacji elektrycznej przewidzieć zasilanie regulatora oraz wykonać połączenia impulsowe elementów regulacyjnych i wykonawczych.

Instalacja wody i odpływu ścieków

Istniejąca studzienka schładzająca wodę instalacyjną c.o. z odprowadzeniem wody do kanalizacji sanitarnej.

Studzienka powinna być szczelna i zabezpieczona pokrywą.

W technologii węzła przewidziano lejki spustowe z odprowadzeniem do studzienki schładzającej..

5. Technologia węzła cieplnego i wytyczne do branży AKPiA.

Źródłem ciepła jest miejska sieć cieplna. Zaprojektowano węzeł cieplny, wymiennikowy, równoległy z priorytetem elektronicznym c.w.u.. Węzeł pokrywa zapotrzebowanie ciepła na cele c.o. oraz c.w.u. Obliczenia przeprowadzono przy założeniu stałej różnicy ciśnień.

Węzeł wyposażono w układ automatycznej regulacji. Temperatura wody zasilającej instalacje grzewcze regulowana jest w funkcji temperatury zewnętrznej w połączeniu z programem dobowym i tygodniowym za pomocą regulatora ECL f-my Danfoss.

Regulacja temperatury c.w.u. realizowana jest za pomocą tego samego regulatora (temperatura c.w.u. 55°C). Czujnik temperatury umieszczony na przewodzie zasilającym c.w.u. przy stabilizatorze z chwilą przekroczenia wartości zadanej, zamyka przepływ wody sieciowej przez wymiennik c.w.u. Okresowo (raz w tygodniu) w godzinach nocnych należy przeprowadzać dezynfekcję termiczną instalacji c.w.u., wodą o temp. minimum 70°C przez okres 1 godziny.

Elementy wykonawcze stanowią zawory silnikowe f-my Danfoss.

Podłączenia urządzeń (ciepłomierz, przepływomierz uzupełniania zładu instalacji) do telemetrii systemu Vector, uruchomienie i graficzna konfiguracja odczytu danych parametrów modułu przyłączeniowego na centralnym serwerze systemu Vector to zakres PGE Toruń.

Do stabilizacji różnicy ciśnień i przepływu zastosowano zawór typu 46-7 f-my Samson.

Rozmieszczenie poszczególnych urządzeń przedstawiono na schemacie węzła cieplnego.

5.1. Przewody.

Przewody w obrębie węzła cieplnego po stronie sieciowej wykonać z rur stalowych przewodowych typu B, bez szwu, ze stali gatunku R, zabezpieczonych przed korozją, wg PN-83/H-74219 i PN-80/H-74209.

Po stronie instalacyjnej c.o. przewody wykonać z rur stalowych instalacyjnych wg PN74/H-74200 ze szwem, typu S, średnich czarnych, ze stali gatunku 10Bx.

Przewody powyższe łączyć przez spawanie oraz za pomocą kołnierzy (połączenia z armaturą i wymiennikami).

Po stronie c.w.u. oraz wody zimnej przewody należy wykonać z rur polipropylenowych instalacyjnych typu 3 (PP-R typ3) prod. Wavin typu BOR plus, łączenie rur i złączek przy pomocy zgrzewania polifuzyjnego.

Do wody zimnej stosować rury na PN10bar, temperatura pracy 20°C.

Do instalacji c.w.u., stosować wyłącznie rury stabilizowane wkładką aluminiową PN 20 STABI.

Wszystkie przejścia przez ściany i stropy wykonać w tulejach ochronnych z PCV. Średnice tulei muszą być dwukrotnie większe od zewn. średnicy rur i dłuższe od grubości ściany lub stropu min. 2 cm. Przestrzeń między tuleją a rurą wypełnić szczelnie materiałem elastycznym. W przypadku swobodnego układania rur pod stropem lub po ścianach podpory przesuwne należy stosować w zależności od średnicy od 1.1 do 2.4 m.

Są to obejmy i uchwyty do rur z przekładką gumową z katalogu BOR-plus. Przewody poziome należy prowadzić pod stropem lub po ścianach. Montaż należy wykonać zgodnie z „Poradnikiem technicznym projektowania i montażu instalacji” system BOR plus firmy Wavin.

5.2. Armatura.

Armatura na przewodach po stronie wody sieciowej:

- zawory kulowe, stalowe 2.0 MPa

Armatura na przewodach po stronie wody instalacyjnej c.o.:

- zawory kulowe 1.0 MPa

Armatura na przewodach po stronie instalacji c.w.u.:

- zawory kulowe 1.0MPa

Szczegółowy wykaz armatury zamieszczono w specyfikacji materiałów.

5.3. Zabezpieczenie instalacji i węzła.

Zabezpieczenie węzła po stronie niskich parametrów c.o. za pomocą zaworu bezpieczeństwa oraz przeponowego naczynia wzbiorczego.

Po stronie c.w.u.- zawór bezpieczeństwa.

6. Zabezpieczenie antykorozyjne przewodów stalowych.

6.1. Materiały do zabezpieczenia antykorozyjnego.

Powłoki malarskie na zewnętrznych powierzchniach rur zaleca się wykonywać z:

- o emali styrenowo-akrylowej CYNKOR 2 (kolor popielaty),

Przed położeniem emali Cynkor 2 należy podłoże zabezpieczyć podkładem Cynkor 1.

6.2. Przygotowanie powierzchni rur przed malowaniem.

Powierzchnie rur przed malowaniem powinny być pozbawione produktów utlenienia oraz wszelkich zanieczyszczeń, tj. tłuszczów, olejów, kurzu itp.

Odtłuszczenie powierzchni rur należy wykonywać ręcznie stosując przemysłowe preparaty odtłuszczające (np. emulsol). Powierzchni odtłuszczanych nie należy zmywać ani płukać wodą.

Po osiągnięciu właściwego stopnia czystości i chropowatości zewnętrznej powierzchni rury, należy ją starannie odpylić.

6.3. Warunki techniczne nanoszenia powłok malarskich.

Prowadzenie prac malarskich na otwartym powietrzu dopuszcza się jedynie podczas pogody bez opadów atmosferycznych przy temperaturze powietrza powyżej 10°C i wilgotności względnej poniżej 75%. Nanoszenie powłoki antykorozyjnej powinno być rozpoczęte nie później niż po 6 godzinach od zakończenia czyszczenia.

Pierwszą warstwę stanowi podkład Cynkor 1 a następnie emulsja Cynkor 2.

Kolejne warstwy farby nakładać po całkowitym utwardzeniu (wyschnięciu) warstwy spodniej.

7. Próby i płukanie.

Przed przystąpieniem do prób całą instalację należy przepłukać wodą wodociągową z prędkością przepływu nie mniejszą niż 2 m/s.

Na zimno należy wykonać próby na ciśnienie:

- 1.6 MPa po stronie wody sieciowej (127/71°C)
- 0.6 MPa po stronie wody instalacyjnej (90/70°C)
- 0.9 MPa po stronie c.w.u.

Cały węzeł należy poddać próbie na gorąco na parametry aktualnie panujące w sieci przez okres 72 godzin.

8. Izolacja termiczna.

Na podstawie normy PN-B-02423 Węzły ciepłownicze, która powołuje się w punkcie 6.2.21. na badanie izolacji cieplnej wg PN-85/B-02421 (aktualnie PN-B-02421 z lipca 2000r) po wykonaniu prób na szczelność i po zabezpieczeniu przed korozją należy wykonać izolacje termiczne przewodów węzła cieplnego otulinami lub łupkami np. Steinnorm (otulina z płaszczem PVC) lub pianką poliuretanową w kolorze czarnym. Na styku z istniejącą izolacją wykonać szczelne połączenie umożliwiającą zabezpieczenie jej końcówek.

Izolację termiczną wykonać zgodnie z PN-B-02421:2000. Właściwości fizyczne materiałów izolacji termicznej oraz wykonanie izolacji termicznej muszą odpowiadać warunkom wg PN-B-02421:2000. Stosować izolacje cieplne posiadające odpowiednie aprobaty techniczne, dopuszczenie i atesty.

Grubość po montażu izolacji termicznej dla przewodów, armatury i urządzeń **węzła cieplnego** dla wartości $\lambda=0,035\text{W/mK}$ przy temperaturze $+40^{\circ}\text{C}$ winna wynosić [mm]:

średnica przewodów	zasilanie	powrót[mm]
dn 20 -25	30	20
dn 32	35	25
dn 40-50	40	25
dn 65	45	30
dn 80	50	35
dn100	55	40

Zgodnie z rozporządzeniem Ministra Infrastruktury w sprawie warunków technicznych jakim powinny odpowiadać budynki i ich usytuowanie z 12 kwietnia 2002 wraz z aktualizacjami. Izolacja z np. wełny kamiennej z płaszczem zewnętrznym całość wykonanie w sposób zapewniający nierozprzestrzenianie ognia. Stosować izolacje cieplne posiadające odpowiednie aprobaty techniczne, dopuszczenie i atesty.

Grubość po montażu izolacji termicznej dla **instalacji wewnętrznych** dla wartości $\lambda=0,035\text{W/mK}$ przy temperaturze $+40^{\circ}\text{C}$ winna wynosić [mm]:

średnica przewodów	zasilanie	powrót[mm]
dn 20	30	30
dn 25-32	40	40
dn 40-100	równa średnicy wewnętrznej rurociągu	
powyżej dn 100	100	100

Izolacje winny być wykonane z materiałów oraz w sposób zapewniający nierozprzestrzenianie ognia.

Na przewodach zaznaczyć kierunki przepływu zgodnie z dokumentacją.

Izolacje należy wykonać w kolorach zgodnie z PN-B-01400:1966:

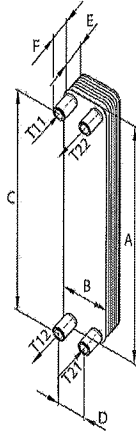
- przewody sieciowe zas/pow: cynober/ fiolet
- przewody instalacyjne zas/pow: karmin/ niebieski
- woda zimna: zieleń
- woda ciepła: pomarańcz

Wymiennik ciepła		Jednostka	Ogrzewanie		Woda użytkowa	
Producent			Danfoss		Danfoss	
Typ			XB37L-1-20		XB37M-1-20	
Kategoria-PED			2014/68/EU Article 4.3		2014/68/EU Article 4.3	
Moc		kW	60.0		60.0	
			Pierwotny	Wtórny	Pierwotny	Wtórny
Ogólne parametry projektowe węzła cieplnego						
Maks. temp. (°C) / Maks. Ciśnienie (bar)			130.0/14.3	90.0/5.7	130.0/14.3	70.0/10.0
Natężenie przepływu		m ³ /h	0.95	2.65	1.23	1.04
Temperatura		°C/°C	127.0/71.0	90.0/70.0	65.0/22.5	55.0/5.0
Spadek ciśnienia		kPa	2	12	9	6
Ciśnienie nominalne		bar	16	6	16	10
Materiał płyt			EN1.4404(AISI316L)		EN1.4404(AISI316L)	
Czynnik			Woda	Woda	Woda	Woda
Obliczenia przyłączy						
Przyłącze			Pierwotny	Wtórny	Pierwotny	Wtórny
Średnice przyłączy (DN)		25	20	40	20	25/20
Zawory regulacyjne						
Producent			Danfoss		Danfoss	
Typ			VM 2		VM 2	
Natężenie przepływu		m ³ /h	0.95		1.23	
Spadek ciśnienia		kPa	15		24	
Wartość kvs		DN/kvs	15/2.5		15/2.5	
Regulator		Danfoss	ECL Comfort 310, 230V (A266)			
Pompy						
Producent			Grundfos		Grundfos	
Typ			MAGNA3 25-100		ALPHA2 25-60 N	
Natężenie przepływu		m ³ /h	2.65		0.31	
Wysokość podnoszenia		kPa	58		46	
Zasilanie		A/V	1.33/1*230		0.32/1*230	
Regulator różnicy ciśnień						
			Zima		Lato	
Producent/Model			Samson/46-7		Samson/46-7	
Przepływ/Spadek ciśnienia		m ³ /h / kPa	1.46/13		1,23/9	
Wartość kvs		DN/kvs	15/4.0		15/4.0	
Nastawa ciśnienia		kPa	43		33	
Dodatkowe informacje						
Dane obliczeniowe	Temperatury	°C/°C	127.0/74.1	90.0/70.0	65.0/30.0	55.0/5.0
Dane obliczeniowe	Dopuszczalne dp	kPa	15	15	15	15
Całkowity spadek ciś. po str. pierw.				76 kPa	62 kPa	
Dopuszczalny spadek ciś. dla węzła				100 kPa		

Wymiennik ciepła		Jednostka	Ogrzewanie		Woda użytkowa		
Producent			Danfoss		Danfoss		
Typ			XB37L-1-20		XB37M-1-20		
Kategoria-PED			2014/68/EU Article 4.3		2014/68/EU Article 4.3		
Moc		kW	60.0		60.0		
			Pierwotny	Wtórny	Pierwotny	Wtórny	
Ogólne parametry projektowe węzła ciepłego							
Maks. temp. (°C) / Maks. Ciśnienie (bar)			130.0/14.3	90.0/5.7	130.0/14.3	70.0/10.0	
Natężenie przepływu		m ³ /h	1.10	2.65	1.23	1.04	
Temperatura		°C/°C	120.0/71.4	90.0/70.0	65.0/22.5	55.0/5.0	
Spadek ciśnienia		kPa	3	12	9	6	
Ciśnienie nominalne		bar	16	6	16	10	
Materiał płyt			EN1.4404(AISI316L)		EN1.4404(AISI316L)		
Czynnik			Woda	Woda	Woda	Woda	
Obliczenia przyłączy							
Przyłącze			Pierwotny	Wtórny	Pierwotny	Wtórny	
Średnice przyłączy (DN)		25	20	40	20	25/20	
Zawory regulacyjne							
Producent			Danfoss		Danfoss		
Typ			VM 2		VM 2		
Natężenie przepływu		m ³ /h	1.1		1.23		
Spadek ciśnienia		kPa	19		24		
Wartość kvs		DN/kvs	15/2.5		15/2.5		
Regulator		Danfoss	ECL Comfort 310, 230V (A266)				
Pompy							
Producent			Grundfos		Grundfos		
Typ			MAGNA3 25-100		ALPHA2 25-60 N		
Natężenie przepływu		m ³ /h	2.65		0.31		
Wysokość podnoszenia		kPa	58		46		
Zasilanie		A/V	1.33/1*230		0.32/1*230		
Regulator różnicy ciśnień			Zima		Lato		
Producent/Model			Samson/46-7		Samson/46-7		
Przepływ/Spadek ciśnienia		m ³ /h / kPa	1.64/17		1.23/9		
Wartość kvs		DN/kvs	15/4.0		15/4.0		
Nastawa ciśnienia		kPa	43		33		
Dodatkowe informacje							
Dane obliczeniowe		Temperatury	°C/°C	120.0/75.0	90.0/70.0	65.0/30.0	55.0/5.0
Dane obliczeniowe		Dopuszczalne dp	kPa	15	15	15	15
Całkowity spadek ciś. po str. pierw.			84 kPa		62 kPa		
Dopuszczalny spadek ciś. dla węzła			100 kPa				

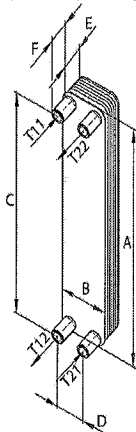
Wymiarowanie węża	DSA2 WALL IB025-040-D125-0D-PL			
Obiekt	64565 DEN DKO Toruń Miasto Modernizacja węzłów DEN			00865639/R1 – 110
Wymiennik ciepła		Jednostka	Ogrzewanie	Woda użytkowa
Producent			Danfoss	Danfoss
Typ			XB37L-1-20	XB37M-1-20
PED-Class			2014/68/EU Article 4.3	2014/68/EU Article 4.3
Moc	kW		60.0	60.0
Natężenie przepływu	m ³ /h		Pierwotny 0.95	Wtórny 2.65
Temperatury	°C/°C		127.0/71.0	90.0/70.0
Spadek ciśnienia	kPa		2	12
Ciśnienie projektowe	bar		16	6
Materiał płyty			EN1.4404(AISI316L)	EN1.4404(AISI316L)
Flow media			Woda	Woda
Temp rzeczywista zasil./powrót	l/s/ °C		0.95/ 71.0	1.23/ 22.5
Lmtd	°C		10.0	13.0
Numer/element			9	10
Objętość wody	l		0.92	1.02
Przewymiarowanie	%		10	15
Powierzchnia grzewcza	m ²		1.01	1.01
Waga	kg		6	6
Moc	kJ/kgK		4	4
Gęstość	kg/m ³		959.9	972.7
Lepkość	mNs/m ²		0.288	0.357
Przewodność termiczna	W/mK		0.68	0.67

A=525, B=119, C=479, D=72, E=55, F=20



1. Strona pierwotna - zasilanie
XB_DN25, PN25, L=107
2. Strona pierwotna - powrót
XB_DN25, PN25, L=107
4. Strona wtórna - zasilanie
XB_DN25, PN25, L=107
3. Strona wtórna - powrót
XB_DN25, PN25, L=107

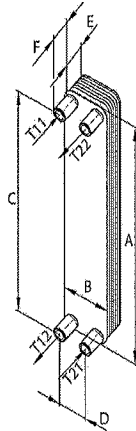
A=525, B=119, C=479, D=72, E=45, F=20



1. Strona pierwotna - zasilanie
XB_DN25, PN25, L=107
2. Strona pierwotna - powrót
XB_DN25, PN25, L=107
4. Strona wtórna - zasilanie
XB_DN25, PN25, L=107
3. Strona wtórna - powrót
XB_DN25, PN25, L=107

Wymiarowanie węzła	DSA2 WALL IB025-040-D125-0D-PL			00865639/R2 – 90	
Obiekt	64748 64565 DEN DKO Toruń Miasto Modernizacja węzłów DEN				
Wymiennik ciepła	Jednostka	Ogrzewanie		Woda użytkowa	
Producent		Danfoss		Danfoss	
Typ		XB37L-1-20		XB37M-1-20	
PED-Class		2014/68/EU Article 4.3		2014/68/EU Article 4.3	
Moc	kW	60.0		60.0	
		Pierwotny	Wtórny	Pierwotny	Wtórny
Natężenie przepływu	m ³ /h	1.10	2.65	1.23	1.04
Temperatury	°C/°C	120.0/71.4	90.0/70.0	65.0/22.5	55.0/5.0
Spadek ciśnienia	kPa	3	12	9	6
Ciśnienie projektowe	bar	16	6	16	10
Materiał płyty		EN1.4404(AISI316L)		EN1.4404(AISI316L)	
Flow media		Woda	Woda	Woda	Woda
Temp rzeczywista zasil./powrót	l/s/ °C	1.1/ 71.4		1.23/ 22.5	
Lmtd	°C	9.0		13.0	
Numer/element		9	10	9	10
Objętość wody	l	0.92	1.02	0.63	0.7
Przewymiarowanie	%	10		15	
Powierzchnia grzewcza	m ²	1.01		1.01	
Waga	kg	6		6	
Moc	kJ/kgK	4	4	4	4
Gęstość	kg/m ³	962.3	972.7	991.5	996.3
Lepkość	mNs/m ²	0.298	0.357	0.612	0.802
Przewodność termiczna	W/mK	0.68	0.67	0.63	0.61

A=525, B=119, C=479, D=72, E=55, F=20



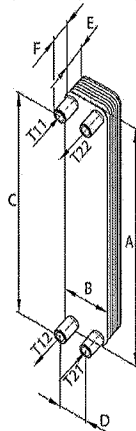
1. Strona pierwotna - zasilanie
XB_DN25, PN25, L=107

2. Strona pierwotna - powrót
XB_DN25, PN25, L=107

4. Strona wtórna - zasilanie
XB_DN25, PN25, L=107

3. Strona wtórna - powrót
XB_DN25, PN25, L=107

A=525, B=119, C=479, D=72, E=45, F=20



1. Strona pierwotna - zasilanie
XB_DN25, PN25, L=107

2. Strona pierwotna - powrót
XB_DN25, PN25, L=107

4. Strona wtórna - zasilanie
XB_DN25, PN25, L=107

3. Strona wtórna - powrót
XB_DN25, PN25, L=107

Dobór zaworu bezpieczeństwa dla obiegu c.o.

Obliczenia przeprowadzono zgodnie z p. 2.2.2. normy PN-B-02414:1999

Dobrano zawór bezpieczeństwa:

Typ		1915	
Średnica nominalna		DN 25	mm
Ilość zaworów		1	szt.
Min. średnica wewnętrzna	d_0	20	mm
Ciśnienie początku otwarcia	p_0	5	bar
Wsp. wypływu dla cieczy	α_{orz}	0,41	
Producent		HUSTY SYR	

Założenia:

Producent		HUSTY SYR	
Wstępnie zakładana średnica zaworu bezpieczeństwa		25	mm
Ciśnienie nastawy zaworu bezpieczeństwa	p_1	5	bar
Ciśnienie nominalne sieci ciepłowniczej	p_2	16	bar
Obliczeniowa temperatura wody sieciowej		125	°C
Gęstość wody sieciowej przy jej obliczeniowej temp.	ρ	939,035	kg/m ³
Dopuszczalny wsp. wypływu zaworu dla cieczy	$\alpha_c = 0,9 * \alpha_{orz}$	0,369	

Wymagana masowa przepustowość zaworu bezpieczeństwa [kg/s]

$$M = 447,3 * b * A * \sqrt{(p_2 - p_1) * \rho} \text{ kg/s}$$

$$b = 1 \quad \text{gdy} \quad p_2 - p_1 \leq 5 \text{ bar}$$

$$b = 2 \quad \text{gdy} \quad p_2 - p_1 > 5 \text{ bar}$$

$$p_2 - p_1 = 11 \text{ bar} \quad b = 2$$

$$A = 0,000160 \quad \text{wg. karty katalogowej} \quad \text{XB 37L}$$

$$M = 1,45 \quad \text{kg/s}$$

Minimalna średnica wewnętrzna pojedynczego zaworu bezpieczeństwa:

$$d_{\text{omin}} = 54 * \sqrt{\frac{M}{\alpha_c * \sqrt{p_1} * \rho}} = 12,95 \text{ mm} < d_0 = 20 \text{ mm}$$

Warunek: $d_0 > d_{\text{omin}}$ jest spełniony.

Dobry zawór bezpieczeństwa spełnia wymagania normy PN-B-02414

Danfoss Poland Sp. z o.o.
Tuchom ul. Tęczowa 46
80-209 Chwaszczyno
tel. 58/ 512 91 00
fax. 58/ 512 91 05

Dobór zaworu bezpieczeństwa dla obiegu c.w.u

Obliczenia przeprowadzono zgodnie z p.. 3.2.5.2. normy PN-76/B-02440

Dobrano zawór bezpieczeństwa:

Typ		2115	
Średnica nominalna		DN 25	mm
Ilość zaworów		1	szt.
Min. średnica wewnętrzna	d ₀	20	mm
Ciśnienie początku otwarcia	p ₀	6	bar
Wsp. wypływu dla gazu dla dobranych zaworów	α	0,54	
α _c dla dobranego zaworu	α _c = 0,35 * α	0,189	
Wsp. wypływu wody grzejnej	α _{c1}	1	
Producent		HUSTY SYR	

Założenia:

Producent		HUSTY SYR	
Wstępnie zakładana średnica zaworu bezpieczeństwa		25	mm
Ciśnienie dopuszczalne instalacji cwu	p ₁	6	bar
Ciśnienie na wylocie zaworu bezpieczeństwa	p ₂	0	bar
Ciśnienie czynnika grzejnego	p ₃	16	bar
Najniższa temperatura wody grzejnej na zasilaniu	T ₁	65	°C
Ciężar objętościowy wody przy jej obliczeniowej temperaturze	γ ₁	980,59	kg/m ³

Wymagana przepustowość zaworu bezp.

$$G = 1,59 * \alpha_{c1} * b * F * \sqrt{(p_3 - p_1) * \gamma_1} \text{ kg/h}$$

$$b = 1 \quad \text{gdy } p_3 - p_1 \leq 5 \text{ kG/cm}^2$$

$$b = 2 \quad \text{gdy } p_3 - p_1 > 5 \text{ kG/cm}^2$$

$$p_3 - p_1 = 10 \text{ bar} \quad b = 2$$

$$F = 11,0 \quad \text{wg. karty katalogowej} \quad \text{XB 37M}$$

$$G = 3\,499 \text{ kg/h}$$

Min. średnica wewn. dla pojedynczego zaworu bezp :

$$d_{\text{min}} = \sqrt{\frac{4 * G}{3,14 * 1,59 * \alpha_c * \sqrt{(1,1 p_1 - p_2) * \gamma_1}}} = 13,51 \text{ mm} < d_0 = 20 \text{ mm}$$

Warunek: d₀ > d_{min} jest spełniony.

Dobraný zawór bezpieczeństwa spełnia wymagania normy PN-76/B-02440

Danfoss Poland Sp. z o.o.
Tuchom ul. Tęczowa 46
80-209 Chwaszczyno
tel. 58/ 512 91 00
fax. 58/ 512 91 05

SPECYFIKACJA

Wycena: 00865639/R1 – 100

Obiekt: 64565 DEN DKO Toruń Miasto

Modernizacja węzłów DEN

Węzeł ciepły: Niesiołowskiego 4

Ilość	Pozycja	Typ	Opis
1	WYM.1	Wymiennik ciepła	XB37L-1-20
1	WYM.2	Wymiennik ciepła	XB37M-1-20
Wysoki parametr			
1	23	Zawór odcinający	DN20
1	29	Czujnik temperatury licznika ciepła	.
1	32	Czujnik temperatury licznika ciepła	.
1	72	Zawór odcinający	DN20
1	87	Zawór odcinający	DN20
1	FQQ	Dostarczono z wstawką, Licznik ciepła	Wstawka, 3/4 inch, L=110 mm, stal węglowa, P235GH
1	ZR1Sco	Zawór regulacyjny	Danfoss, VM 2, kvs 2.5, 3/4 ", Gwint zewnętrzny
1	ZR1Sco	Siłownik elektryczny dla zaworu regulacyjnego	Danfoss, AMV 10, 230V
1	ZR2Scw	Zawór regulacyjny	Danfoss, VM 2, kvs 2.5, 3/4 ", Gwint zewnętrzny
1	ZR2Scw	Siłownik elektryczny dla zaworu regulacyjnego	Danfoss, AMV 33, 230V
WYM.1 niskie parametry			
1	F2	Filtr	Danfoss, FVR-DZR [280], 1 1/2 ", Gwint wewnętrzny
1	P2	Zawór spustowy	Danfoss, Zawór spustowy DN15, 1/2 ", Gwint wewnętrzny
1	PO	Pompa	Grundfos, MAGNA3 25-100, 1*230V, 1.33A, Outside thread, 1 1/2 inch, PN10, Heating
2	T2	Termometr	Danfoss, TDL150, 0-120°C
2	Z1	Zawór odcinający	Danfoss, BVR-DZR, 1 1/2 ", Gwint wewnętrzny
2	PI2	Manometr	Danfoss, M80, 0-10 bar, D-80mm, Temp. max 130°C, Kl. 1.0, G1/2"
2	PI2	Kurek manometryczny	Kurek manometryczny 3-drog Fig.528 PN16
1	Tco	Czujnik kieszeniowy	Danfoss, ESMU 100 St st
1	ZBO	Zawór bezpieczeństwa	Syr, SYR 1915 DN25 5,0 BAR, 1 ", Gwint wewnętrzny
WYM.2 niskie parametry			
1	F3	Filtr	Danfoss, FVR-DZR [280], 1 ", Gwint wewnętrzny

2	G1	Zawór odcinający	Danfoss, BVR-DZR, 1 ", Gwint wewnętrzny
1	G2	Zawór odcinający	Danfoss, BVR-DZR, 3/4 ", Gwint wewnętrzny
1	P2	Zawór spustowy	Danfoss, Zawór spustowy DN15, 1/2 ", Gwint wewnętrzny
1	PC	Pompa	Grundfos, ALPHA2 25-60 N, 1x230V, 0.32A, 1 1/2", PN10
1	T3	Termometr	Danfoss, TDL150, 0-120°C
2	PI3	Manometr	Danfoss, M80, 0-10 bar, D-80mm, Temp. max 130°C, Kl. 1.0, G1/2"
2	PI3	Kurek manometryczny	Kurek manometryczny 3-drog Fig.528 PN16
1	Tcw	Czujnik kieszeniowy	Danfoss, ESMU 100 St st
1	ZBW	Zawór bezpieczeństwa	Syr, SYR 2115 DN20 6,0 BAR, 3/4 ", Gwint wewnętrzny
1	ZZ1	Zawór zwrotny	GENEBRE, DN25, kvs 6.8, PN25, Temp. max 90°C, 1 ", Gwint wewnętrzny
1	ZZ2	Zawór zwrotny	GENEBRE, DN20, kvs 3.4, PN25, Temp. max 90°C, 3/4 ", Gwint wewnętrzny
1	Trcw	Termostat TR/STW	Danfoss, ST-1, kieszen nierdzewna
Układ regulacji elektronicznej			
1	0	Skrzynka elektryczna	Płyta montażowa dla regulatora ECL
1	R	Regulator pogodowy	Danfoss, ECL Comfort 310, 230V
1	R	Klucz aplikacji ECL	A266
1	Tzew	Czujnik temp. zewnętrznej	Danfoss, ESMT
Układ stabilizująco-uzupełniający			
1	G5	Zawór odcinający	Danfoss, BVR-DZR, PN16, DN15, Temp. max 150°C, 1/2 ", Gwint wewnętrzny

Sygn. akt: KUP/OIIB/KK-0054-0051/06

Bydgoszcz, dnia 15 grudnia 2006 r.

DECYZJA

Na podstawie art. 24 ust. 1 pkt 1 ustawy z dnia 15 grudnia 2000 r. o samorządach zawodowych architektów, inżynierów budownictwa oraz ubożników (Dz. U. z 2001 r. Nr 5, poz. 42, z późn. zm.), art. 13 ust. 1 pkt 1 i ust. 2, art. 14 ust. 1 pkt 4 i ust. 3 pkt 1 ustawy z dnia 7 lipca 1994 r. Prawo budowlane (Dz. U. z 2006 r. Nr 156, poz. 1116) oraz § 11 ust. 1 pkt 1 i rozporządzenia Ministra Transportu i Budownictwa z dnia 28 kwietnia 2006 r. w sprawie samodzielnych funkcji technicznych w budownictwie (Dz. U. 63, poz. 678) w związku z art. 104 Kodeksu postępowania administracyjnego (Dz. U. z 2000 r. Nr 98, poz. 1071, z późn. zm.)

Okręgowa Komisja Kwalifikacyjna n a d a j e

Panu Dariuszowi Pyrzewskiemu
magistrowi inżynierowi inżynierii środowiska
urodzonemu dnia 26 września 1967 r. w Pyrzycach

UPRAWNIENIA BUDOWLANE

numer ewidencyjny KUP/0142/POOS/06

do projektowania bez ograniczeń
w specjalności instalacyjnej w zakresie sieci, instalacji i urządzeń
ciepłych, wentylacyjnych, gazowych, wodociągowych i kanalizacyjnych

UZASADNIENIE

W związku z uwzględnieniem w całości zażądania strony, na podstawie art. 107 § 4 k.p.a. odstępuje się od uzasadnienia decyzji. Zakres nadanych uprawnień budowlanych wskazano na odwrocie decyzji.

Pouczenie

Od niniejszej decyzji służy odwołanie do Krajowej Komisji Kwalifikacyjnej Polskiej Izby Inżynierów Budownictwa w Warszawie, za pośrednictwem Okręgowej Komisji Kwalifikacyjnej KUP/OIIB w Bydgoszczy w terminie 14 dni od dnia jej doręczenia.

- Otrzymuje:
1. Pan Dariusz Pyrzewski
ul. Łąkowa 34A/7
87-100 Toruń
 2. Okręgowa Rada Izby Inżynierów Budownictwa
Nadzorni Budowlanego
 4. a/a

Skład Orzekający

Okręgowej Komisji Kwalifikacyjnej

mgr inż. Witold Przybylski

mgr inż. Andrzej Marikowski

mgr inż. Franciszek Szyplinski



Zaświadczenie

o numerze weryfikacyjnym:
KUP-BZZ-FR4-X6N *

Pan DARIUSZ PYRZEWSKI o numerze ewidencyjnym KUP/IS/2059/01
adres zamieszkania ul. ŁĄKOWA 34A/7, 87-100 TORUŃ

jest członkiem Kujawsko-Pomorskiej Okręgowej Izby Inżynierów Budownictwa i posiada
wymagane ubezpieczenie od odpowiedzialności cywilnej.

Niniejsze zaświadczenie jest ważne do dnia 2023-12-31.

Zaświadczenie zostało wygenerowane elektronicznie i opatrzone bezpiecznym podpisem elektronicznym
weryfikowanym przy pomocy ważnego kwalifikowanego certyfikatu w dniu 2022-12-22 roku przez:

Renata Staszak, Przewodniczący Rady Kujawsko-Pomorskiej Okręgowej Izby Inżynierów Budownictwa.

Zgodnie z art. 78¹ k.c.

§ 1. Do zachowania elektronicznej formy czynności prawnej wystarcza złożenie oświadczenia woli w postaci elektronicznej i opatrzenie go
kwalifikowanym podpisem elektronicznym.

§ 2. Oświadczenie woli złożone w formie elektronicznej jest równoważne z oświadczeniem woli złożonym w formie pisemnej.

* Weryfikację poprawności danych w niniejszym zaświadczeniu można sprawdzić za pomocą numeru weryfikacyjnego zaświadczenia na stronie Polskiej Izby Inżynierów Budownictwa www.pibib.org.pl lub kontaktując się z biurem właściwej Okręgowej Izby Inżynierów Budownictwa.

Toruń, 3 marca 2023r.

TI.14-2100-7333KW23

Gmina Miasta Toruń
ul. Wały Gen. Sikorskiego 8
87-100 Toruń

Dotyczy: wytyczne techniczne modernizacji węzła ciepłego w budynku przedszkola nr 11 przy ul. Niesiołowskiego 4

Poniżej podajemy wytyczne techniczne modernizacji węzła ciepłego w budynku przedszkola nr 11 przy ul. Niesiołowskiego 4.

Podział obowiązków i rozkład kosztów ich wykonania pomiędzy Odbiorcą i PGE Toruń zostanie określony w umowie modernizacyjnej.

A. Ogólne

1. Rozpoczęcie dostawy ciepła może nastąpić po:
 - a) spełnieniu wymogów umowy modernizacyjnej,
 - b) podpisaniu umowy sprzedaży ciepła.
2. Miejscem rozgraniczenia własności instalacji znajdujących się w pomieszczeniu węzła oraz ich eksploatacji pomiędzy PGE Toruń, a Odbiorcą ciepła będą:
 - pierwsze od strony węzła ciepłego miejsca połączeń zaworów odcinających węzeł ciepły od modułu przyłączeniowego (tzn. układu pomiarowo-rozliczeniowego i urządzenia regulującego natężenie przepływu nośnika ciepła dostarczanego do węzła ciepłego).Granica rozgraniczenia własności urządzeń ciepłowniczych stanowi granicę obowiązków eksploatacji (obsługa, konserwacja i naprawy, prace kontrolno-pomiarowe, prace montażowe) PGE Toruń.
3. Zobowiązuje się Inwestora obiektu do:
 - a) zapewnienia wydajności przyłączy wodociągowych, kanalizacyjnych i elektroenergetycznych budynku, niezbędnych dla prawidłowego funkcjonowania instalacji wewnętrznych,
 - b) dostosowania wewnętrznej instalacji odbiorczej.
4. Po wybudowaniu węzła ciepłego i przed jego uruchomieniem właściciel budynku winien przekazać, najpóźniej w dniu jego odbioru technicznego, oświadczenia gotowości instalacji odbiorczych do ich napełnienia i uruchomienia.
5. „Wytyczne projektowania i wykonawstwa urządzeń ciepłych” stanowią integralną część niniejszych warunków (załącznik).
6. Projekty węzłów wraz z modułami podlegają uzgodnieniu z PGE Toruń.
7. Wytyczne ważne są dwa lata od daty ich doręczenia.

B. Szczegółowe

1. Należy zaprojektować węzeł ciepły wraz z modułem przyłączeniowym. Moduł będą własnością PGE Toruń. Zakres modułu określono w załączniku „Wytyczne projektowania...” pkt. III, ppkt.13 oraz w załączniku nr 2.
2. Zakres dostosowania instalacji odbiorczej określi projektant.

3. Nośnikiem ciepła po stronie wysokich parametrów w węźle cieplnym, będzie woda o temperaturze zgodnej z tabelą regulacyjną w sezonie grzewczym i stałych w okresie letnim.
4. Węzeł cieplny należy zaprojektować dla temperatur 120/65°C.
5. Jako podstawę do określenia obliczeniowego przepływu nośnika ciepła przez węzeł cieplny oraz sporządzenia projektu regulacji hydraulicznej, należy wykorzystać załączoną tabelę regulacyjną. Przed opracowaniem dokumentacji należy sprawdzić aktualność tabeli regulacyjnej w naszej Spółce.
6. Dla doboru wymienników w okresie letnim należy przyjąć temperaturę obliczeniową 65/30°C.
7. „Wytyczne projektowania i wykonawstwa urządzeń cieplnych” stanowią integralną część niniejszych warunków (załącznik).

Z poważaniem

Wydział Inżynierii Produkcji i Dystrybucji
Kierownik

Michał Bartkowski

Załączniki:

1. Wytyczne projektowania i wykonawstwa urządzeń cieplnych.
2. Zestaw elementów PGE Toruń.
3. Tabela regulacyjna na sezon grzewczy 2022/2023.

K.o.:

CS, DI, TI a/a

PGE Toruń, 1 lutego 2022 r.

WYTYCZNE PROJEKTOWANIA I WYKONAWSTWA URZĄDZEŃ CIEPLNYCH

I. WYMAGANIA OGÓLNE

1. Wszelkie rozwiązania techniczne muszą spełniać wymagania norm polskich, norm branżowych oraz ustaw wraz z przepisami wykonawczymi w tym: węzły ciepłe wg PN-B-02423:1999, zabezpieczenie instalacji odbiorczej ogrzewań wodnych systemu zamkniętego z naczyniami wzbiorczymi przeponowymi wg PN-B-02414:1999, odpowietrzanie instalacji ogrzewań wodnych wg PN-B-02420:1991, Rozporządzenie Ministra Gospodarki z dnia 30.10.2002r. (Dz.U. Nr 191, poz. 1596) w sprawie zachowania minimalnych wymagań dotyczących bezpieczeństwa i higieny pracy w zakresie użytkowania maszyn przez pracowników podczas pracy oraz Rozporządzenie Ministra Pracy i Polityki Socjalnej z dnia 26.09.1997r. (Dz.U. Nr 129, poz. 844) w sprawie ogólnych przepisów bezpieczeństwa i higieny pracy, i inne.
2. Wszelkie rozwiązania nie uwzględnione w normach i odstępstwa od wytycznych muszą być uzgodnione z PGE Toruń.
3. Zakres odbiorów powinien być zgodny z wymaganiami technicznymi zawartymi w serii wydawniczej "Wymagania techniczne" COBRTI INSTAL oraz PZIITS i IGCP.

II. ZEWNĘTRZNA SIĘĆ CIEPŁOWNICZA

1. Sieć ciepłowniczą należy projektować i wykonywać w technologii rur preizolowanych spełniających wymagania jakościowe następujących norm: PN-EN 253, PN-EN 448, PN-EN 488, PN-EN 489.
2. W przypadku budowy nowych odcinków sieci należy stosować wyłącznie rury z instalacją alarmową typu rezystancyjnego. W przypadku przebudowy istniejących sieci rodzaj instalacji ustalić z PGE Toruń.
3. Jeżeli alarm projektowanego odcinka sieci nie będzie połączony z istniejącą pętlą alarmową, należy zastosować detektor lub lokalizator usterek współpracujący z systemem zdalnego nadzoru RATMON. W wyjątkowych sytuacjach dopuszcza się zakończenie krótkiej pętli wyłącznie puszką, po uprzednim uzgodnieniu z PGE Toruń. Każdą pętlę w dostępnych miejscach (np. pomieszczenia węzłów, komory, studzienki ciepłownicze), należy zakończyć puszką przyłączeniową. Rodzaj detektora/lokalizatora i puszek przyłączeniowej ustalić na etapie projektu z PGE Toruń.
4. Wykonawca powinien zapewnić co najmniej 5-letnią gwarancję na prawidłowe funkcjonowanie ciepłociągu.
5. Badaniu radiologicznemu należy poddać 100 % ogólnej liczby spawów.
6. Stosować złącza mufowe sieciowane radiacyjnie, z korkami do wtopienia, z klejem termotopliwym i mastyką polizobutylenową, do zalewnia płynną pianką: dla średnic rury zewnętrznej do 400 mm – stosować złącza termokurczliwe; dla średnic rury zewnętrznej większej i równej 450mm – zgrzewane elektrycznie.
7. Należy przewidzieć, w ramach możliwości technicznych, włączenie sieci i przyłączy do sieci ciepłowniczej metodą wcinki na gorąco.
8. Należy przeprowadzić i dostarczyć do PGE Toruń geodezyjną inwentaryzację powykonawczą. Inwentaryzacji należy poddać zarówno infrastrukturę ciepłowniczą zlokalizowaną w gruncie, jak i w budynkach jeżeli przebiega w pomieszczeniach innych niż węzeł.

Inwentaryzacja geodezyjna powykonawcza sieci ciepłych powinna składać się z: mapy poinwentaryzacyjnej opatrzonej klauzulą urzędową w chwili przyjęcia operatu technicznego do zasobu, albo zawierającej oświadczenie o uzyskaniu pozytywnego wyniku weryfikacji przez Wydział Geodezji i Kartografii Urzędu Miasta Torunia oraz szkiców geodezyjnych zawierających:

- rzędne osi i wierzchu izolacji rur preizolowanych,
- lokalizację spawów,
- długości poszczególnych odcinków sieci pomiędzy spawami i innymi punktami charakterystycznymi,
- wszystkie odcinki na dużych różnicach wysokości rozrysować graficznie na rysunku pobocznym z podaniem rzeczywistej długości rury,
- średnice rurociągów (w przypadku sieci preizolowanych stosować zapis średnica rury stalowej/średnica zewnętrzna izolacji),
- redukcje,
- lokalizacje studni lub komór (rzędne wierzchu i dna),
- rury ochronne (rzędne wierzchu i średnicę),
- zakres demontażu nieczynnych fragmentów sieci,
- w przypadku lokalizacji sieci preizolowanej w istniejących kanałach ciepłowniczych bez ich demontażu, należy na mapie wrysować zarówno krawędzie kanału jak i nową sieć preizolowaną,
- tabela zbiorcza z rzeczywistymi długościami rurociągów dla poszczególnych średnic (osobno dla każdego rurociągu).

W przypadku inwentaryzacji sieci ciepłowniczych zlokalizowanych w pomieszczeniach, należy dostarczyć rysunki (w skali) zawierające:

- rzut pomieszczeń, przez które przebiega sieć ciepłownicza, z wrysowaną siecią,
 - profil sieci,
 - opis średnic,
 - długości poszczególnych odcinków,
 - wysokość sieci nad posadzką lub jej zagłębienie pod posadzką.
9. Zagłębienie sieci ciepłowniczej musi umożliwiać wykonanie w przyszłości odgałęzień i przyłączy od góry, spełniających wymóg minimalnego przykrycia.

10. Należy przewidzieć armaturę odcinającą – zawory kulowe – PN 2,5 MPa; temperatura pracy ciągłej nie mniej niż 135°C. Od średnicy zaworu DN150: kula obustronnie łożyskowana (kula jarzmiona), dwustronne uszczelnienie, pełen przelot, kurek kontrolno-spustowy (odwodnienie kuli).
11. Pod drogami i torowiskami rurociągi należy układać w rurach ochronnych. Dopuszczamy do stosowania rury typu GRP.
12. We włączach do studzienek i komór należy stosować pokrywy i korpusy kompozytowe spełniające wymagania normy PN EN-124. Należy stosować pokrywy z uszczelką na bocznej powierzchni pokrywy i z zamkiem zabezpieczonym wodoszczelnym korkiem. Producent pokryw i korpusów winien zapewnić co najmniej 5-letnią gwarancję na te elementy. Klucz do otwierania włączów należy przekazać służbom eksploatacyjnym.
13. Rurociągi wysokoparametrowe przebiegające przez budynki projektować w technologii preizolowanej.

Zawartość projektu wykonawczego sieci ciepłowniczej:

- a) opis techniczny z określonym zakresem zadania, zasadami wykonania i robotami podlegającymi odbiorom technicznym oraz w przypadku modernizacji sieci lub zmiany sposobu zasilania budynków, należy opisać stan istniejący, w tym technologię istniejących rurociągów i dotychczasowy sposób zasilania budynków;
- b) tabelaryczne zestawienie długości odcinków sieci do montażu i demontażu, z podziałem na średnice i technologię;
- c) wszystkie stosowne zgody i uzgodnienia (kopia w projekcie, oryginał do TI),
- d) warunki techniczne i rysunek z koncepcji PGE Toruń,
- e) wypis i wyrys z sygnaturą UM i datą pobrania,
- f) mapa stanu prawnego z wkreśloną trasą sieci,
- g) mapa do celów projektowych z pieczęcią UMT,
- h) profil sieci (w przypadku przyłącza wraz ze spłinką w węźle),
- i) w przypadku przejścia sieci przez budynki należy załączyć rzut pomieszczeń, przez które przechodzi sieć wraz z profilem,
- j) schemat montażowy,
- k) schemat instalacji alarmowej,
- l) specyfikacja materiałów,
- m) szczegóły rozwiązania kolizji (przecisków, przewiertów, połączeń różnych technologii),
- n) rozrysować punkt włączenia, jeżeli jest nim komora podziemna, sieć kanałowa lub sieć napowietrzna,
- o) w przypadku modernizacji sieci lub zmiany sposobu zasilania budynków należy na mapie/rzucie pomieszczeń, zaznaczyć nieczynne odcinki sieci wysoko lub niskoparametrowych do demontażu i pozostawienia, ze wskazaniem miejsc do zaślepienia/zamurowania.

III. WĘZŁY CIEPLNE W BUDYNKACH

1. Należy przewidzieć wyposażenie węzła w regulator różnicy ciśnień i przepływu z ograniczeniem natężenia przepływu. W przypadku małych węzłów dopuszczamy rozwiązania indywidualne uzgodnione z PGE Toruń. Regulator należy zlokalizować przed głównym zaworem odcinającym, zainstalowanym na przewodzie powrotnym wysokich parametrów.
2. Zapewnić regulację temperatury dla poszczególnych instalacji odbiorczych (zawory regulacyjne montować na przewodzie powrotnym z wymienników). Regulatory wyposażać w czujniki temperatury wody powrotnej. Regulator musi umożliwiać bezpośredni odczyt bieżących parametrów ruchowych węzła oraz ręczne sterowanie położeniem zaworów.
3. Na przewodzie powrotnym, przed regulatorem różnicy ciśnień, należy przewidzieć lokalizację układu pomiarowo – rozliczeniowego z przepływomierzem ultradźwiękowym o połączeniu mufowym. Montaż układu nie może powodować zakłóceń w pracy węzła ciepłego i instalacji odbiorczej. Typ licznika i wodomierza należy uzgodnić z PGE Toruń.
4. W celu napełniania i uzupełniania wody w instalacji odbiorczej, należy zaprojektować połączenie pomiędzy przewodem powrotnym za wymiennikiem c.o., a przewodem powrotnym instalacji c.o. Połączenie to należy opomiarować wodomierzem, który dostarcza PGE Toruń.
5. Po stronie wysokich parametrów należy stosować armaturę do wspawania.
6. Do oczyszczania wody należy stosować filtry siatkowe.
7. Na przewodzie zimnej wody zamontować zawór czerpalny.
8. Zaleca się przyjęcie układu z priorytetem c.w.u.
9. Należy stosować pompy z płynną regulacją obrotów.
10. W układach przygotowania ciepłej wody stosować pompy odporne na odkładanie się zanieczyszczeń mechanicznych.
11. Należy montować zawory antyskażeniowe na doprowadzeniu zimnej wody do wymiennika c.w.u.
12. W węzłach PGE Toruń: nowoprzyłączanych lub modernizowanych w budownictwie mieszkaniowym wielorodzinnym oraz w obiektach o rozległych instalacjach, jak np. obiekty handlowe, należy zastosować układy zdalnego uzupełniania, z funkcją ograniczenia krotności i czasu napełniania.
13. W przypadku węzłów będących własnością klienta, w projekcie węzła należy zaprojektować moduł przyłączeniowy, którego dostawcą i właścicielem będzie PGE Toruń, w skład którego wchodzi: licznik ciepła, zawór różnicy ciśnień i przepływu, filtr, manometr, termometr, układ do napełniania (wodomierz, filtr, zawór zwrotny) i zawory odcinające oraz układ telemetrii zdalnego odczytu (moduł GSM z zasilaniem baterijnym MB8, karta SIM 24-mce). Szczegóły należy ustalić z PGE Toruń przed rozpoczęciem projektowania.
14. Wszystkie węzły ciepłownicze należy podłączyć do systemu telemetrii PGE Toruń.
15. Czujnik temperatury zewnętrznej należy montować na elewacji ściany północnej. W przypadku braku takiej możliwości o lokalizacji czujnika zdecydować projektant węzła.
16. W węzłach PGE Toruń każdorazowo należy zaprojektować i wykonać instalację elektryczną na potrzeby włączenia detektora lub lokalizatora instalacji alarmowej, z gniazdkiem elektrycznym zamontowanym w promieniu nie większym niż 1m od wejścia przyłącza do węzła.

Zabezpieczenia przeciwko występowaniu bakterii Legionella:

17. Automatyka węzła musi zapewniać możliwość przegrzewu instalacji c.w.u. w przedziale temp. 70-80°C.
18. Na przewodzie zasilającym instalację c.w.u. i na cyrkulacji (w pomieszczeniu węzła) zaleca się montować zawory spustowe do pobierania próbek.
19. Nie zaleca się projektowania węzłów grupowych.
20. W przypadku konieczności stosowania stabilizatora lub zasobnika należy zaprojektować spinkę umożliwiającą przegrzanie tych urządzeń.

Zawartość projektu węzła cieplnego:

- a) plan sytuacyjny z zaznaczoną lokalizacją węzła oraz obiektami przewidzianymi do zasilania z tego węzła,
- b) schemat technologiczny węzła z zaznaczeniem modułu przyłączeniowego,
- c) zestawienie urządzeń i materiałów zgodnie z wydanymi warunkami technicznymi,
- d) rzut węzła z opisanymi wymiarami i wysokością pomieszczenia oraz zwymiarowanym usytuowaniem urządzeń, a także z wysowanymi wszystkimi urządzeniami znajdującymi się w pomieszczeniu węzła,
- e) w przypadku sytuowania w jednym pomieszczeniu urządzeń i instalacji należących do PGE Toruń i Odbiorcy ciepła zaproponować miejsce i sposób podziału pomieszczenia na część PGE Toruń i Odbiorcy,
- f) opis techniczny w którym należy podać m.in.: zamówioną moc cieplną w rozbiu na poszczególne cele, rzeczywiste: przepływy wody sieciowej i ciśnienia dyspozycyjne dla węzła latem i zimą, przepływy wody instalacyjnej, ciśnienie dyspozycyjne instalacji,
- g) dobór wraz ze specyfikacją elementów technologii węzła cieplnego, w tym dobór pomp, wymienników i sprawdzenie zaworów bezpieczeństwa oraz dobór elementów modułu przyłączeniowego (w zakresie którego wchodzi urządzenie jak w pkt.12 powyżej),
- h) warunki techniczne.

IV. INSTALACJA ODBIORCZA BUDYNKU

1. Wymagania dotyczące instalacji odbiorczej ze względu na racjonalne wykorzystanie ciepła:
 - a) stosowanie termostatycznych zaworów przygrzejnikowych,
 - b) w przypadku instalacji odbiorczej podłączonej do grupowego węzła cieplnego, instalowanie urządzeń regulujących natężenie przepływu,
 - c) stosowanie hermetycznego systemu instalacji wewnętrznej,
 - d) montowanie automatycznych odpowietrzników na pionach.
2. Istniejącą wewnętrzną instalację c.o. należy dostosować do pracy w układzie hermetycznym.
3. W przypadku istniejącej instalacji wewnętrznej c.o. należy wykonać inwentaryzację tej instalacji wraz z regulacją.
4. Instalacja odbiorcza budynku powinna być zaprojektowana i wykonana zgodnie z podstawowymi wymogami technicznymi. Należy przewidzieć temperatury obliczeniowe: dla nowych wewnętrznych instalacji nie wyższe niż 80/60°C, przy czym różnica temperatur nie może być mniejsza niż 20°C, dla rozbudowy fragmentu instalacji zaleca się zachowanie istniejących parametrów.
5. Zaleca się przeprowadzenie płukania czystą wodą instalacji odbiorczej.
6. Maksymalne opory instalacji grzewczej nie mogą przekraczać: 35kPa dla mocy zamówionej do 200kW; 60kPa - dla mocy zamówionej 250-400 kW; 75 kPa - dla mocy zamówionej do 750 kW.
7. Maksymalne opory instalacji c.w.u. nie mogą przekraczać: 30 kPa dla mocy maxh do 200 kW; 60 kPa dla mocy maxh 250-400 kW.
8. Instalacja wentylacji, klimatyzacji lub technologii powinna być dostosowana do pracy o zmiennych parametrach.
9. W przypadku zastosowania glikolu w instalacji odbiorczej należy zaprojektować wymiennik pośredni. W szczególnych sytuacjach dopuszcza się wariant bez wymiennika pośredniego, jednak w obu przypadkach wymiennik woda/glikol zawsze stanowi własność Odbiorcy. Całą część instalacji z glikolem należy lokalizować poza pomieszczeniem węzła cieplnego. W wyjątkowych przypadkach, po spełnieniu określonych wymogów dotyczących pomieszczenia węzła (rozdział VI, pkt. D ppkt. 5), dopuszcza się lokalizację instalacji z glikolem w pomieszczeniu węzła.
10. Zainstalowane na instalacji odbiorczej ciepłomierze, przewidziane do obsługi przez PGE Toruń, powinny być wyposażone w moduł komunikacji lub mieć możliwość podłączenia tego modułu w dowolnym momencie.
11. W przypadku stosowania na instalacji wewnętrznej urządzeń wymagających regulacji, należy podłączyć je do regulatora niezależnego od węzła cieplnego PGE Toruń.
12. Naczynia wzbiorcze przeponowe należy projektować na ciśnienie 6bar.
13. Instalacje wewnętrzne (c.o., c.w.u., cyrkulacji i zimnej wody) należy doprowadzić do pomieszczenia węzła. W przypadku braku rozdzielaczy wszystkie instalacje należy zakończyć zaworami odcinającymi.

Zabezpieczenia przeciwko występowaniu bakterii Legionella:

14. Instalację c.w.u. należy wykonywać z materiałów umożliwiających przeprowadzanie dezynfekcji chemicznych i fizycznych. Nie należy stosować rur i elementów stalowych ocynkowanych.
15. Instalację c.w.u. zalecamy projektować bez konieczności stosowania zasobników lub stabilizatorów.
16. Niewskazane jest projektowanie rozległych instalacji c.w.u.

Zawartość projektu wewnętrznej instalacji:

- a) rzuty kondygnacji i rozwinięcie instalacji,
- b) rzut pomieszczenia węzła z wysowaną studzienką schładzającą, wentylacją, naczyniem wzbiorczym i rozdzielaczami oraz podaną wysokością pomieszczenia,
- c) w przypadku sytuowania w jednym pomieszczeniu urządzeń i instalacji należących do PGE Toruń i Odbiorcy ciepła zaproponować miejsce i sposób podziału pomieszczenia na część PGE Toruń i Odbiorcy,
- d) rozrysowane rozdzielacze wraz z armaturą na poszczególnych odejściach (jeśli są zaprojektowane),
- e) krzywa grzewcza instalacji technologicznych,

- f) informację o konieczności doboru stabilizatora oraz dane niezbędne do ewentualnego doboru stabilizatora,
- g) dobór naczynia zbiorczego,
- h) opis techniczny, w którym na jednej stronie zbiorczo należy podać m.in.: parametry temperaturowe instalacji, zamówioną moc cieplną w rozbięciu na poszczególne cele (grzewcze i c.w.u. śr., c.w.u. max), ciśnienie dyspozycyjne instalacji (grzewczych i c.w.u.), ciśnienie statyczne instalacji wewnętrznej, w przypadku stosowania pomp po stronie instalacji odbiorczej zamieścić informację czy dobór pomp uwzględni opory wymiennika,
- i) warunki techniczne.

V. URZĄDZENIA I INSTALACJE ELEKTRYCZNE

1. Należy określić zapotrzebowanie mocy i wystąpić do operatora sieci elektroenergetycznej (Energa – Operator SA) o wydanie warunków przyłączenia, w celu zapewnienia poprawnej pracy urządzeń elektrycznych przewidywanych do zainstalowania w węźle cieplnym.
2. Należy przewidzieć osobny układ pomiaru energii elektrycznej zużywanej przez węzeł cieplny, wykonany zgodnie z wydanymi warunkami technicznymi przez operatora sieci elektroenergetycznej (Energa – Operator SA).
3. Wewnętrzna linia zasilająca (WLZ) węzła cieplnego winna być wykonana staraniem i kosztem właściciela budynku lub inwestora, w którym zlokalizowany będzie węzeł cieplny.
4. Wymaga się stosowania automatyki pogodowej o napięciu zasilania 24 V.
5. Użytkowane urządzenia elektryczne powinny spełniać wymagania określone w obowiązujących przepisach dotyczących kompatybilności elektromagnetycznej.
6. W budynku wykonać instalację elektryczną odbiorczą zgodnie z obowiązującymi przepisami, normą (PN-HD 60364) Instalacje elektryczne w obiektach budowlanych oraz Rozporządzeniem Ministra Infrastruktury z dnia 12 kwietnia 2002 r. w sprawie warunków technicznych jakim powinny odpowiadać budynki i ich usytuowanie (Dz.U. z 2019r. poz. 1065, z późn. zm.).
7. Przy realizacji niniejszych warunków przyłączenia należy uwzględnić wymagania określone w Instrukcji Ruchu i Eksploatacji Sieci Dystrybucyjnej obowiązującej na terenie działania Energa – Operator SA.
8. Standardy jakościowe energii elektrycznej określa Rozporządzenie Ministra Gospodarki i Pracy z dnia 4 maja 2007 r. w sprawie szczegółowych warunków funkcjonowania systemu elektroenergetycznego (Dz.U. z 2007r. nr 93 poz. 623).

VI. POMIESZCZENIA WĘZŁÓW CIEPLNYCH

A. Ogólne

1. Pomieszczenia węzłów ciepłych powinny spełniać wymagania zawarte w: Ustawie z dnia 7 lipca 1994 r. Prawo budowlane (Dz.U. z 2021 r. poz. 2351, z późn. zm.), Rozporządzeniem Ministra Infrastruktury z dnia 12 kwietnia 2002 r. w sprawie warunków technicznych jakim powinny odpowiadać budynki i ich usytuowanie (Dz.U. z 2019r. poz. 1065, z późn. zm.) i Polskiej Normie nr PN-B-02423:1999.
2. W przypadku usytuowania w jednym pomieszczeniu urządzeń i instalacji należących do PGE Toruń i Odbiorcy ciepła wymagane jest takie ich położenie aby możliwy był podział pomieszczenia na część PGE Toruń i Odbiorcy na etapie budowy lub modernizacji obiektu, przed odbiorem pomieszczenia węzła.
3. W przypadku podziału pomieszczenia węzła na część Odbiorcy i PGE Toruń usytuowanie układów pomiarowo-rozliczeniowych powinno umożliwiać łatwy odczyt.
4. Główne zawory odcinające węzeł cieplny należy lokalizować w pomieszczeniu węzła w miejscu widocznym i łatwo dostępnym.
5. Włącznik główny zasilania węzła należy lokalizować przy drzwiach wejściowych (pierwszych).

B. Wymagania budowlane

1. Wymiary pomieszczenia węzła cieplnego powinny gwarantować rozmieszczenie urządzeń zgodnie z wymogami normy PN-B-02423:1999 (minimalne wymagania zawierają przykładowe rzuty pomieszczeń załączane do warunków technicznych).
2. Pomieszczenia węzłów ciepłych powinny być wydzielone, nie mogą być ani przechodnie, ani przeznaczone do innych celów (w tym do lokalizacji instalacji nie przeznaczonych na potrzeby pracy węzła, jak np. kanały wentylacyjne, kanalizacja deszczowa itp.).
3. Węzły ciepłe powinny być zlokalizowane przy ścianie zewnętrznej budynku, w miejscu wejścia do budynku przyłącza ciepłowniczego.
4. Wysokość pomieszczenia w świetle powinno wynosić min. 2,2 m; zalecana wysokość 2,5 m.
5. W przypadku braku w pomieszczeniu miejsca na usytuowanie węzła w wykonaniu standardowym, węzeł należy indywidualnie dostosować do wielkości pomieszczenia.
6. Dostęp do pomieszczeń węzłów należy projektować jako bezpośredni z zewnątrz budynków.
W przypadku budynków istniejących, w których nie ma możliwości technicznych zapewnienia dostępu do pomieszczenia węzła z zewnątrz, dopuszczalny jest dostęp do pomieszczenia węzła bezpośrednio z korytarza lub z klatki schodowej, pod warunkiem dojścia do węzła przez maksymalnie troje drzwi, przy czym trzecie drzwi to drzwi do węzła. Droga komunikacyjna, prowadząca do węzła, powinna być wyposażona w oświetlenie elektryczne i powinna mieć szerokość, co najmniej 1,0m, a wysokość, co najmniej 2,2m.
7. Drzwi wejściowe do pomieszczeń powinny mieć szerokość, co najmniej 0,90 m i wysokość, co najmniej 2,0m. Drzwi łącznie z futryną zaleca się wykonać ze stali lub pokryć blachą stalową. Drzwi otwierane pod naciskiem od strony węzła, na zewnątrz pomieszczenia węzła. Drzwi zamykane na kłódkę lub wkładkę. Na drzwiach należy umieścić napis: „Węzeł cieplny nieupoważnionym wstęp wzbroniony”.
8. Ściany i strop pomieszczenia powinny być równe, bez wystających elementów konstrukcyjnych, gładko otyłkowane oraz pomalowane na jasny kolor powłokami malarskimi chroniącymi przed przenikaniem wilgoci.
9. Ściany i strop powinny być wykonane z materiałów niepalnych.

10. Podłoga w pomieszczeniu węzła powinna być gładka, niepalna, wytrzymała na uderzenia mechaniczne i nagłe zmiany temperatury, pomalowana farbą izolacyjną z pasem przyściennym. Spadek posadzki nie mniejszy niż 1% w kierunku kratki ściekowej lub studzienki schładzającej.

C. Wentylacja pomieszczenia

1. Każde pomieszczenia powinno mieć wentylację grawitacyjną nawiewną i wywiewną. W uzasadnionych przypadkach dopuszcza się stosowanie wentylacji mechanicznej. Wentylacja powinna zapewniać utrzymanie temperatury w pomieszczeniu węzła nie wyższej niż 25°C.

D. Instalacja wodociągowa i kanalizacyjna

1. Do węzłów powinna być doprowadzona woda z miejskiej sieci wodociągowej dla potrzeb podgrzania ciepłej wody. Zużycie wody powinno być opomiarowane. Na przewodzie wodociągowym należy stosować reduktor ciśnienia wody zimnej.
2. Przy odprowadzeniu ścieków z węzła ciepłego do kanalizacji miejskiej należy stosować studzienkę schładzającą. Wpusty podłogowe w węźle ciepłym należy przyłączyć do studzienki schładzającej. W przypadku braku możliwości grawitacyjnego odprowadzenia do kanalizacji, ścieki powinny być przepompowywane za pomocą pompy z silnikiem elektrycznym i wyłącznikiem automatycznym (podłączonej do kanalizacji i zasilania z gniazda umieszczonego w pomieszczeniu poza studnią). Studzienkę należy lokalizować poza obrysem urządzeń węzła.
3. Odwodnienie węzła do studzienki schładzającej należy wykonać przez wylewki i registry.
4. W przypadku odprowadzenia ścieków z pomieszczenia węzła bezpośrednio do kanalizacji na zewnątrz budynku, należy zastosować urządzenia zabezpieczające przed cofnięciem się ścieków.
5. W przypadku lokalizacji instalacji z glikolem w pomieszczeniu węzła ciepłego należy zainstalować umywalkę z bieżącą wodą oraz przygotować pomieszczenie węzła w taki sposób aby w przypadku wycieku glikol nie przedostał się do kanalizacji. Dla zbiorników z glikolem należy stosować odpowiednie zabezpieczenia przed rozlewaniem i rozprzestrzenianiem się zawartości zbiornika w razie jego uszkodzenia, jak np. wanny, rynny, koryta, zbiorniki rezerwowe.

E. Instalacja i urządzenia elektryczne

1. Pomieszczenia węzłów powinny mieć oświetlenie dzienne i elektryczne. W uzasadnionych przypadkach dopuszcza się tylko oświetlenie elektryczne. Oświetlenie przygotowuje Odbiorca. Instalacja oświetleniowa zostanie podłączona do rozdzielni elektrycznej węzła ciepłego. Odbiór instalacji oświetleniowej przeprowadzany będzie w dniu przekazania pomieszczenia przez Odbiorcę, w celu wybudowania węzła ciepłego.
2. Rozdzielnica elektryczna powinna być zasilana wyodrębnioną linią elektryczną z przyłącza energetycznego niskiego napięcia budynku na osobnym układzie rozliczeniowym zainstalowanym przez Energa Operator SA. Rozdział instalacji elektrycznej zasilającej węzeł ciepły oraz osobny pomiar energii elektrycznej zużywanej przez węzeł ciepły określają warunki przyłączenia wydane przez Energa – Operator SA.
3. Odbiorca wystąpi do Energa – Operator SA o wydanie warunków przyłączenia do sieci energetycznej, załączając tytuł własności do obiektu oraz zawrze umowę przyłączeniową z Energa – Operator SA, wnosząc stosowną opłatę.
4. Odbiorca zamówi w Energa – Operator SA moc zapewniającą poprawną pracę urządzeń elektrycznych przewidzianych do zainstalowania w węźle ciepłym. Rodzaj zasilania 1-fazowe, wielkość zamówionej mocy elektrycznej 2,5 kW, taryfa C 12a.
5. Odbiorca zawrze ze sprzedawcą energii elektrycznej Umowę kompleksową lub Umowę na świadczenie usług dystrybucji z Energa Operator SA i Umowę sprzedaży z wybranym sprzedawcą oraz dokona cesji praw, wynikających z tych umów, na PGE Toruń po zawarciu umowy sprzedaży ciepła lub dostarczy Oświadczenie o wykonaniu przyłączenia z Energa Operator SA wraz z pisemną zgodą na zawarcie umowy na zasilanie węzła ciepłego przez PGE Toruń..
6. Wewnętrzna linia zasilająca węzła ciepłego (tzw. WLZ – przewód zasilający urządzenia węzła i oświetlenia podpięty do indywidualnego licznika energii elektrycznej wprowadzony do pomieszczenia węzła) powinna być wykonana staraniem i kosztem Odbiorcy.
Dane techniczne WLZ:
 - tabliczka licznikowa z zabezpieczeniem przed licznikowym 16A typu B,
 - kabel zasilający 3 x 4 mm²,
 - tabliczka licznikowa winna być umieszczona w pobliżu licznika administracyjnego obiektu.
7. Dopuszcza się tymczasowe zasilanie z rozdzielni budowlanej, do czasu odbioru końcowego węzła, pod warunkiem dostarczenia PGE Toruń protokołu odbioru instalacji tymczasowego zasilania węzła.
8. Odbiorca dostarczy przedstawicielowi PGE Toruń, odbierającemu pomieszczenie węzła ciepłego, pomiary elektryczne instalacji WLZ najpóźniej w dniu odbioru.
9. Odbiorca zobowiązany jest dostarczyć do PGE Toruń:
 - warunki przyłączenia instalacji elektrycznej węzła ciepłego do sieci elektrycznej wydanych przez Energa - Operator SA,
 - oświadczenie o wykonaniu przyłączenia wystawione i podpisane przez Energa Operator SA, dotycząca węzła ciepłego,
 - pisemną zgodę na korzystanie z wewnętrznej linii zasilającej węzeł ciepły i przepisanie umowy z Energa-Operator SA i wybranym sprzedawcą energii elektrycznej na PGE Toruń,
 - w przypadku nie dotrzymania terminu doprowadzenia energii elektrycznej do pomieszczenia węzła Odbiorca wyrazi pisemną zgodę na nieodpłatne korzystanie z energii elektrycznej na potrzeby węzła ciepłego do czasu zainstalowania licznika energii elektrycznej przez Energa Operator SA

p.o. Dyrektora Technicznego
Miroslaw Wisniewski

Zestaw elementów PGE Toruń

Zestaw elementów modułu przyłączeniowego

1. Regulator różnicy ciśnień i przepływu f-my Samson typ 46-7, PN16, wersja **na powrót**,
2. Ciepłomierz f-my Kamstrup typu Multical 603 z przepływomierzem ultradźwiękowym typu Ultraflow 54, połączenie gwint./kołnierz., PN16, wersja **na powrót**; komplet czujników temp. Pt500; komplet śrubunków/kołnierzy.
3. Zawór kulowy do spawania PN25.
4. Zawór kulowy gwint. PN40 (DN15- DN20),
5. Filtr siatkowy kołnierzowy, magnetyczny min 300 ocz./cm², PN16, 1500C.
6. Termometr przemysłowy cieczowy prosty w oprawie metalowej.
7. Manometr techniczny, kurek manometryczny; rurka syfonowa.
8. Zbiornik odpowietrzający PN25.
9. Lejek spustowy z blachy stalowej.

Uzupełnianie

1. Zawór kulowy do spawania PN40.
2. Filtr siatkowy gwint typ min 300 ocz./cm², PN16, 1500C.
3. Zawór zwrotny międzykołnierzowy PN25, 1350C.
4. Wodomierz f-my Itron typu Unimag PE PN16, DN15, QN **1,5** do wody gorącej z impulsatorem optoelektronicznym – impulsowanie 10,0 dm³/impuls, komplet łączników.
5. Wąż ciśnieniowy PN10, 90°C opancerzony, elastyczny z kompletem złączek do wody gorącej.

Komplet telemetrii systemu VTS Vector:

1. Zestaw telemetryczny.
2. Adapter komunikacyjny MULTICAL 603.
3. Bateria 3,6V.
4. Karta SIM.

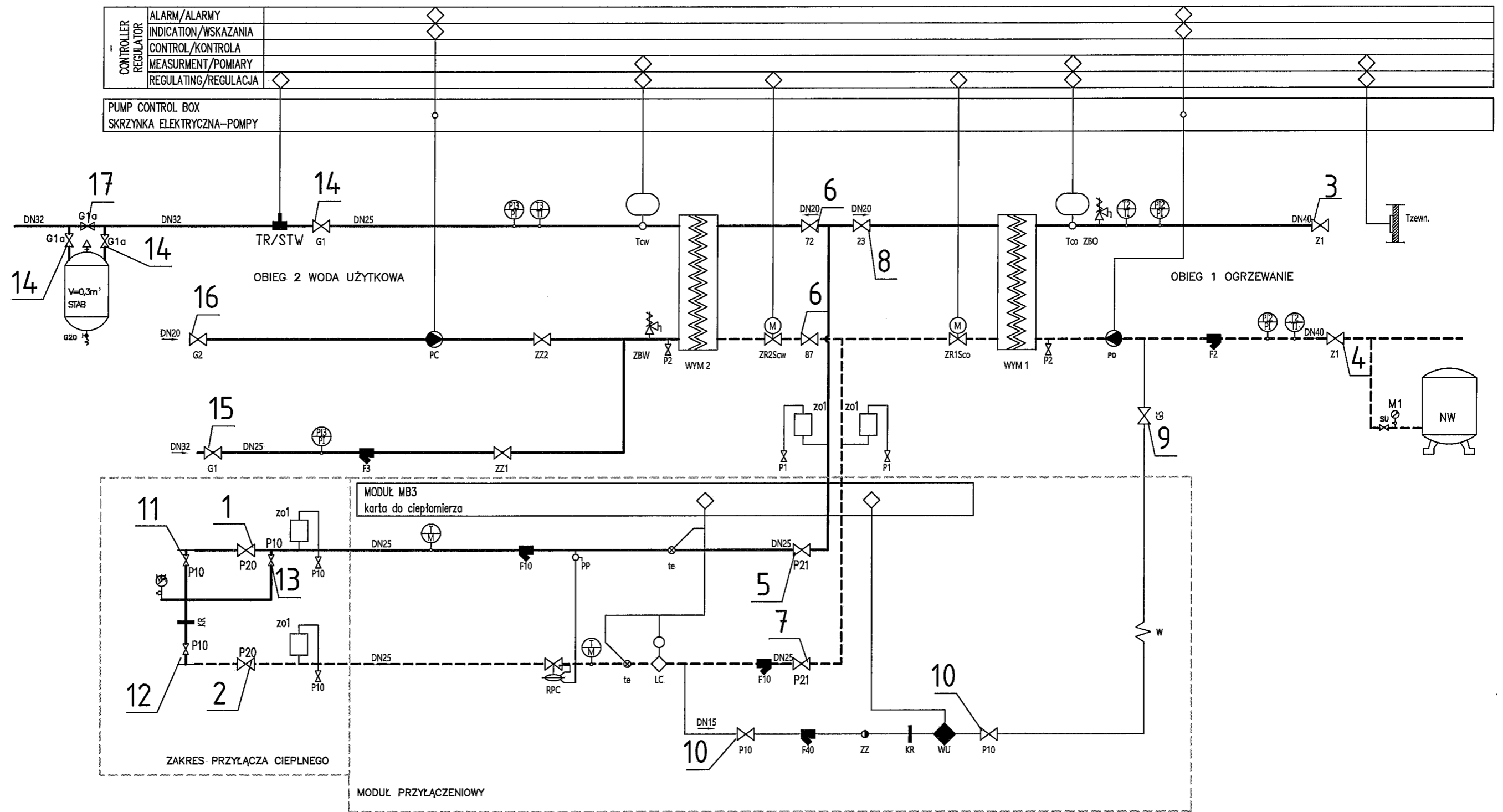


Toruń S.A.

Tabela regulacyjna 2022/2023					
Tzew	Fx	EC Toruń		CG Toruń	
		Tz	Tp	Tz	Tp
-20	1.00	127.0	64.1	124,0	63,2
-19	0.98	125.0	63.5	122,0	62,6
-18	0.95	122.9	62.8	120,0	62,0
-17	0.93	120.9	62.2	118,0	61,4
-16	0.90	118.8	61.6	116,0	60,8
-15	0.88	116.8	60.9	114,0	60,1
-14	0.85	114.7	60.3	112,0	59,5
-13	0.83	112.6	59.6	110,0	58,8
-12	0.80	110.6	58.9	107,9	58,1
-11	0.78	108.5	58.2	105,9	57,5
-10	0.75	106.4	57.5	103,9	56,7
-9	0.73	104.3	56.8	101,9	56,0
-8	0.70	102.3	56.1	99,9	55,3
-7	0.68	100.2	55.3	97,9	54,6
-6	0.65	98.2	54.5	95,9	53,8
-5	0.63	96.1	53.7	93,9	53,0
-4	0.60	94.0	52.9	91,9	52,2
-3	0.58	92.0	52.1	89,9	51,4
-2	0.55	90.0	51.2	87,9	50,6
-1	0.53	87.9	50.3	86,0	49,7
0	0.50	85.9	49.5	84,0	48,8
1	0.48	83.9	48.5	82,1	47,9
2	0.45	81.9	47.6	80,1	47,0
3	0.43	79.8	46.6	78,2	46,1
4	0.40	77.8	45.6	76,2	45,2
5	0.38	75.8	44.6	74,3	44,2
6	0.35	73.8	43.6	72,4	43,2
7	0.33	71.9	42.5	70,5	42,2
8	0.30	69.9	41.5	68,7	41,2
9	0.28	68.7	41.2	68,7	42,1
10	0.25	68.7	42.0	68,7	42,9
11	0.23	68.7	42.8	68,7	43,7
12	0.20	68.7	43.6	68,7	44,4

p.o. Dyrektora Technicznego

Miroslaw Wiśniewski



OKRES	STAN PRACY ZAWORU NUMER																
	1	2	3	4	5	6	7	8	9	10	11	12	13	14	15	16	17
Sezon grzewczy	0	0	0	0	0	0	0	0	Z	Z	Z	Z	Z	0	0	0	Z
Sezon letni	0	0	Z	Z	0	0	0	Z	Z	Z	Z	Z	Z	0	0	0	Z
Węzeł wyłączony	Z	Z	Z	Z	Z	Z	Z	Z	Z	0	0	Z	Z	Z	Z	Z	
Napełnianie ręczne c.o.	Z	Z	0	0	0	0	0	0	0	0	Z	0	0	-	-	-	Z
Napełnianie instalacji cwu	0	0	-	-	-	-	-	-	-	-	Z	Z	Z	0	0	0	Z
Przepływ wody sieciowej zima/lato	wodomierz ciepłomierza		1,46/1,23		t/h												
Ciśnienie dyspozycyjne zima/lato	manometry		0,076/0,062		MPa		Z -zawór zamknięty										
Temperatury instalacji co	termometry		90/70		°C		0 -zawór otwarty										
Ciśnienie dyspozycyjne inst. co	manometry		40		kPa		- -bez znaczenia										
Ciśnienie statyczne instalacji co	manometr		0,11		MPa												
Moc cieplna zamówiona c.o./c.w.u.	ciepłomierz		0,06/0,015		MW												

ACM

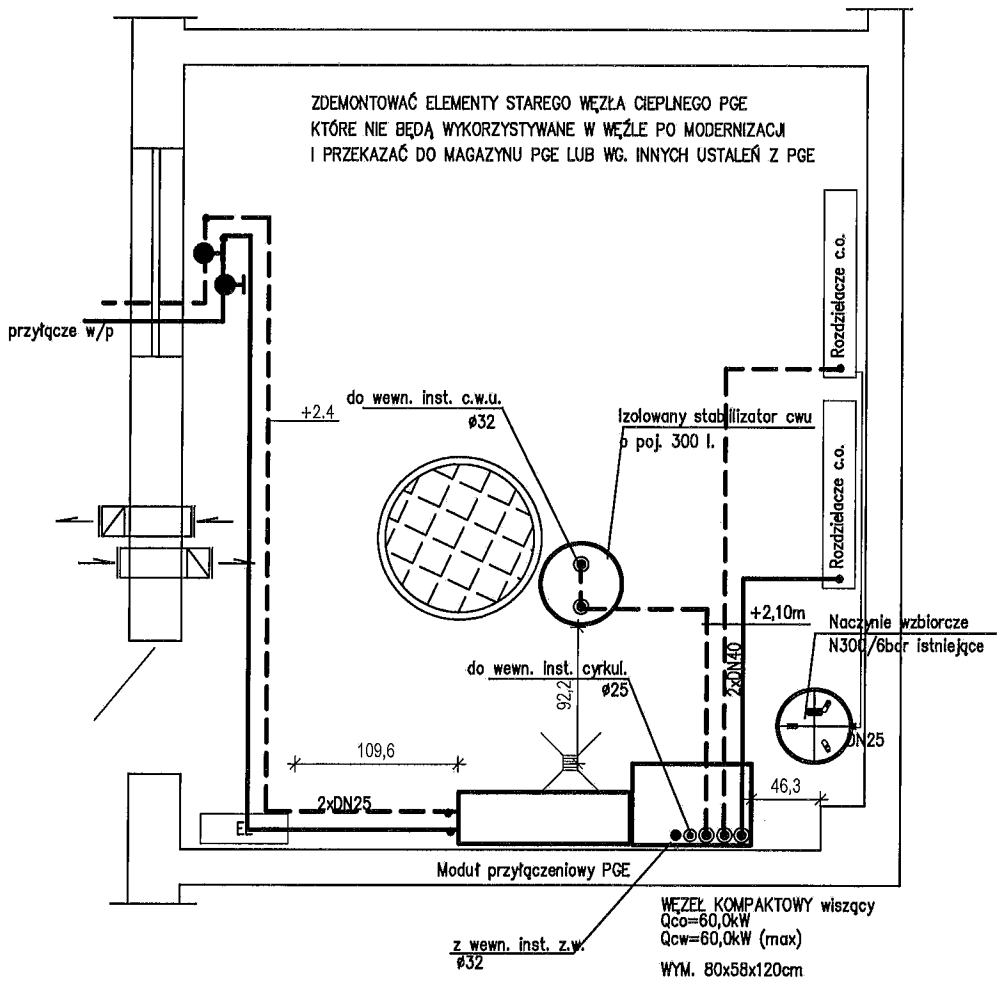
PRACOWNIA PROJEKTOWA

UL. Łąkowa 34a/7
87-100 TORUŃ
POLSKA

e-mail: biuro@ppacm.pl

INWESTOR: Gmina Miasta Toruń
87-100 TORUŃ, ul. Wały Gen. Sikorskiego 8

OBIEKT:	Nr zlec.:	Branża	Stadium	Data	Wersja	Skala	Nr rys.
WĘZEŁ CIEPLNY W BUDYNKU przy ul. Niesiołowskiego 4 W TORUNIU	----	SANITARNA	PT	04.2023	01	----	2
TREŚĆ RYSUNKU: SCHEMAT PRACY WĘZŁA	Projektował	mgr inż. D. PYRZEWSKI		KUP/0142/POOS/06			



ACM

PRACOWNIA PROJEKTOWA

Ul. Łąkowa 34a/7
87-100 TORUŃ
POLSKA

e-mail: biuro@ppacm.pl

INWESTOR: Gmina Miasta Toruń
87-100 TORUŃ, ul. Wały Gen. Sikorskiego 8

OBIEKT:

WEZŁ CIEPLNY W BUDYNKU
przy ul. Niesiołowskiego 4
W TORUNIU

TREŚĆ RYSUNKU:

RZUT POMIESZCZENIA WĘZŁA

Nr zlec.:	Branża	Stadium	Data	Wersja	Skala	Nr rys.
----	SANITARNA	PB	04.2023	01	1:50	3
Projektował	mgr inż. D. PYRZEWSKI		KUP/0142/POOS/06			